



Embraco Sliding Units für Innen- und Außenaufstellung

- Mit Trockner / Schauglas
- HD-Patrone und ND Druckschalter
- Kurbelwannenheizung
- Drehzahlregelung Verflüssigerlüfter
- Integriertem Hauptschalter für Service
- Stapelbare Gehäuseausführung

Embraco Sliding Series HBP - R134a

- luftgekühlte Verflüssigersätze im Einschubgehäuse 230V/1~/50Hz -

| Type | Kälteleistung in W* | | | | | In max in A | Sammler in L | Schalldruck in dB(A) | | | Gewicht kg | Artikel-Nr. |
|--------------|---------------------|-------|------|------|------|----------------|-----------------|----------------------|------|------|---------------|-------------|
| | -15°C | -10°C | 0°C | 5°C | 10°C | | | 1m | 5m | 10m | | |
| UDNEK 6210 Z | 479 | 597 | 875 | 1036 | 1212 | 2,58A | 1,1 | 51,9 | 37,9 | 31,9 | 65,0 | 210019 |
| UDNEK 6212 Z | 545 | 662 | 968 | 1280 | 1327 | 2,90A | 1,1 | 52,2 | 38,2 | 32,2 | 66,0 | 210018 |
| UDNEK 6214 Z | 610 | 758 | 1098 | 1374 | 1541 | 2,89A | 1,1 | 52,2 | 38,2 | 33,8 | 66,0 | 210017 |
| UDNT 6215 Z | 657 | 820 | 1200 | 1416 | 1641 | 3,20A | 2,3 | 53,8 | 39,8 | 33,8 | 69,0 | 210016 |
| UDNT 6217 Z | 774 | 956 | 1406 | 1647 | 1872 | 3,91A | 2,3 | 53,8 | 39,8 | 33,8 | 75,5 | 210015 |
| UDNJ 6220 Z | 963 | 1226 | 1832 | 2158 | 2516 | 4,87A | 2,3 | 54,0 | 40,0 | 34,0 | 82,0 | 210014 |
| UDNJ 6226 Z | 1286 | 1593 | 2296 | 2704 | 3157 | 5,93A | 2,3 | 55,1 | 41,1 | 35,1 | 82,0 | 210013 |

Alle Aggregate ausgestattet mit Trockner und Schauglas. HD-Patrone 16/11 und ND-Schalter -0,5..7 einstellbar.

Embraco Sliding Series MBP/HBP - R404A

- luftgekühlte Verflüssigersätze im Einschubgehäuse 230V/1~/50Hz -

| Type | Kälteleistung in W* | | | | | In max in A | Sammler in L | Schalldruck in dB(A) | | | Gewicht kg | Artikel-Nr. |
|---------------|---------------------|-------|------|------|------|----------------|-----------------|----------------------|------|------|---------------|-------------|
| | -20°C | -10°C | 0°C | 5°C | 10°C | | | 1m | 5m | 10m | | |
| UDNEK 6210 GK | 521 | 704 | 1006 | 1131 | 1258 | 3,55 | 1,1 | 51,9 | 37,9 | 31,9 | 65,0 | 210000 |
| UDNEK 6213 GK | 720 | 907 | 1187 | 1378 | 1594 | 5,15 | 1,1 | 52,2 | 38,2 | 32,2 | 66,0 | 210001 |
| UDNEK 6217 GK | 796 | 1184 | 1443 | 1583 | 1723 | 5,71 | 2,3 | 53,8 | 39,8 | 33,8 | 67,0 | 210002 |
| UDNT 6222 GK | 1178 | 1470 | 1842 | 1986 | 2106 | 7,37 | 2,3 | 54,0 | 40,0 | 34,0 | 75,5 | 210003 |
| UDNT 6226 GK | 1183 | 1614 | 2191 | 2454 | 2720 | 8,28 | 2,3 | 55,1 | 41,1 | 35,1 | 75,5 | 210004 |
| UDNJ 9232 GK | 1406 | 2115 | 2601 | 2834 | 3076 | 8,75 | 2,3 | 60,0 | 46,0 | 40,0 | 82,0 | 210005 |
| UDNJ 9238 GK | 1657 | 2422 | 3153 | 3506 | 3851 | 11,78 | 2,3 | 60,0 | 46,0 | 40,7 | 82,0 | 210006 |

Alle Aggregate ausgestattet mit Trockner und Schauglas. HD-Patrone 28/21 und ND-Schalter -0,5..7 einstellbar.

Embraco Sliding Series LBP - R404A

- luftgekühlte Verflüssigersätze im Einschubgehäuse 230V/1~/50Hz -

| Type | Kälteleistung in W* | | | | | In max in A | Sammler in L | Schalldruck in dB(A) | | | Gewicht kg | Artikel-Nr. |
|---------------|---------------------|-------|-------|-------|-------|----------------|-----------------|----------------------|------|------|---------------|-------------|
| | -40°C | -30°C | -25°C | -20°C | -10°C | | | 1m | 5m | 10m | | |
| UDNEK 2150 GK | 236 | 387 | 497 | 578 | 830 | 3,51 | 1,1 | 51,6 | 37,6 | 31,5 | 65,0 | 210007 |
| UDNEK 2168 GK | 312 | 497 | 614 | 730 | 930 | 3,65 | 1,1 | 51,6 | 37,6 | 31,6 | 66,0 | 210008 |
| UDNT 2180 GK | 423 | 668 | 813 | 973 | 1336 | 5,20 | 2,3 | 52,9 | 38,9 | 32,9 | 66,0 | 210009 |
| UDNT 2192 GK | 450 | 753 | 919 | 1088 | 1456 | 5,52 | 2,3 | 53,1 | 39,1 | 33,1 | 75,5 | 210010 |
| UDNT 2212 GK | 556 | 915 | 1134 | 1355 | 1873 | 6,67 | 2,3 | 53,1 | 39,1 | 33,1 | 75,5 | 210011 |
| UDNJ 2212 GK | 617 | 1085 | 1339 | 1565 | 2057 | 7,97 | 2,3 | 56,3 | 42,3 | 36,3 | 76,0 | 210012 |

Alle Aggregate ausgestattet mit Trockner und Schauglas. HD-Patrone 28/21 und ND-Schalter -0,5..7 einstellbar.

*Angaben nach EN 13215

Umgebungstemperatur +32°C



Energieeffizienz
Energieeffizienter
Embraco Verdichter



Hohe Qualität
Optimierte Leistung und
Zuverlässigkeit



Leichter Zugang
Einfache Montage und Service



Stapelbar
Ohne zusätzliches
Zubehör stapelbar



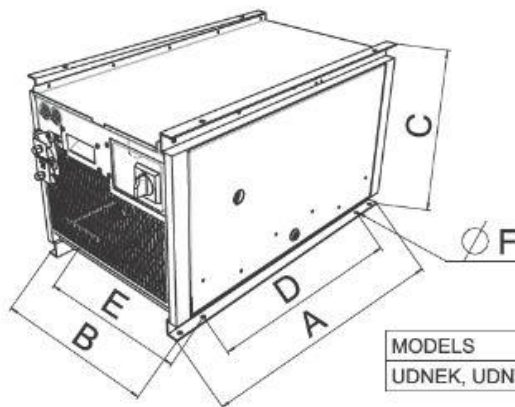
Kostensparnis
Voll ausgestatteter Verflüssigungssatz
für Ausseneinsatz vorbereitet



Zeitersparnis
Schnelle Montage und
Inbetriebnahme



Platzsparend
Optimale Platzausnutzung ohne
seitlichen Wandabstand



| MODELS | A | B | C | D | E | F |
|-------------------|-----|-----|-----|-----|-----|------|
| UDNEK, UDNT, UDNJ | 822 | 470 | 470 | 600 | 436 | 10.5 |

