

# SHGX( 4e/ ) \* ) -4 PB

Motor: 380-420V Y/YY -3- 50Hz PW

Kältemittel: R513A

## Technische Daten

Zylinderzahl / Bohrung / Hub	4 / 60 mm / 50 mm
Hubvolumen 50 Hz (1450 1/min)	49,20 m³/h
Spannung <sup>1)</sup>	380-420V Y/YY -3- 50Hz PW (Wicklungsverh. 50%/50%)
Max. Betriebsstrom <sup>2)</sup>	22 A
Max. Leistungsaufnahme <sup>2)</sup>	13,2 kW
Anlaufstrom (Rotor blockiert) <sup>2)</sup>	65,0 / 109,0 A
Motorschutz	INT69 G
Schutzart Klemmkasten	IP 66
Gewicht kg	304 kg
Frequenzbereich <sup>3)</sup>	25 - 70 Hz
Max. zulässiger Überdruck (g) (LP/HP) <sup>4)</sup>	19 / 28 bar
Anschluss Saugleitung SV	35 mm - 1 3/8 "
Anschluss Druckleitung DV	22 mm
Anschluss Flüssigkeitsleitung FLA	16 mm - 5/8 "
Anschluss Flüssigkeitsleitung FLE	16 mm - 5/8 "
Schmierung	Ölpumpe
Ölsorte R452A	BOCKlub E55
Ölfüllung Ltr.	2,7 Ltr.
Außenabmessungen Länge / Breite / Höhe	1570 / 679 / 968 mm
Lüfteranzahl	1
Spannung	230 V - 1 - 50 Hz
Max. Betriebsstrom 50 Hz	1 x 1,70 A
Max. Leistungsaufnahme 50 Hz	1 x 390 W
Luftdurchsatz 50 Hz	7020 m³/h
Sammlerinhalt	10,0 Ltr.
Volumen Verflüssiger	8,9 Ltr.

1) Toleranz (± 10%) bezogen auf Mittelwert des Spannungsbereichs. Andere Spannungen und Stromarten auf Anfrage

Alle Angaben basieren auf Mittelwert des Spannungsbereichs

**G< ; L ( ( Y# ) \* ) ! ( ' D6**

Motor: 380-420V Y/YY -3- 50Hz PW

Kältemittel: R513A

- 
- 2) - Die Angabe der max. Leistungsaufnahme bezieht sich auf die eingestellte Netzversorgung.
- Anlaufstrom (Rotor blockiert):
- Part winding (PW) Motor: Wicklung 1 / Wicklung 1+2
  - Delta/Star ( $\Delta/Y$ ) Motor:  $\Delta / Y$
- Max. Betriebsstrom / max. Leistungsaufnahme für die Auslegung von Schützen, Zuleitungen und Sicherungen berücksichtigen.  
Schütze: Gebrauchskategorie AC3
- 3) Der maximal zulässige Betriebsstrom des Verdichters ( $I_{max}$ ) darf nicht überschritten werden. Hinweise zum Einsatz von Frequenzumformern des Verdichters beachten (s. Montageanleitung oder Auswahlsoftware).
- 4) LP = Niederdruck  
HP = Hochdruck

# SHGX44e/565-4 PB

Motor: 380-420V Y/YY -3- 50Hz PW

Kältemittel: R513A

## Leistungsdaten

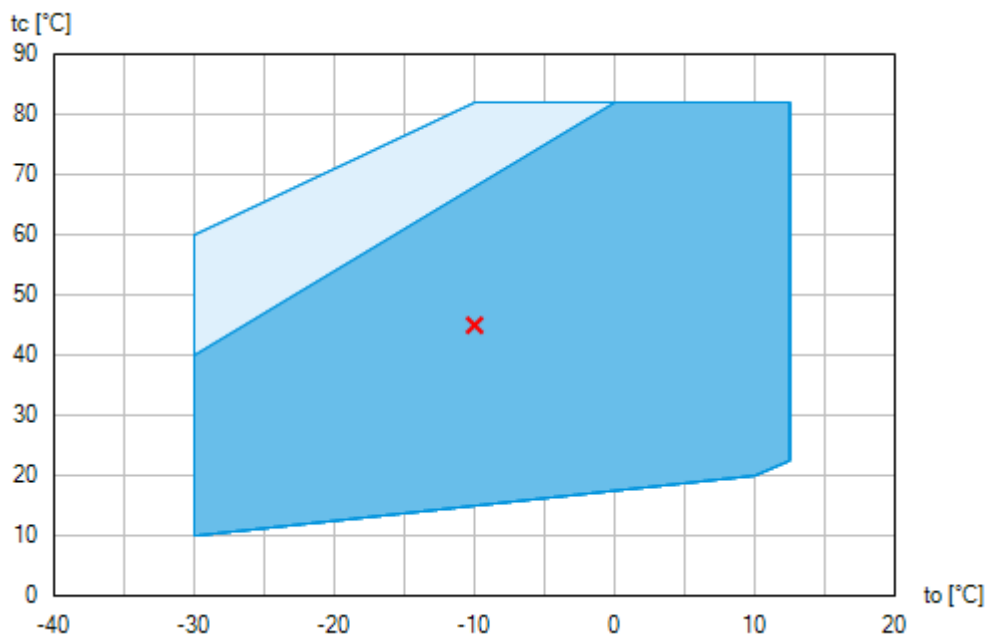
### Anwendung: Kälte- und Klimaanlage



Kältemittel	R513A	Verdichterkälteleistung	15,30 kW
Bezugstemperatur	Taupunkt	Verdampferkälteleistung	15,30 kW
Netzversorgung	50 Hz, 400 V	Leistungsaufnahme	6,17 kW
Netzfrequenz	50 Hz	Stromaufnahme (400 V)	11,80 A
Verdampfungstemperatur	-10,0 °C	Kälteleistungszahl (COP/EER)	2,47
<i>Verdampfungsdruck (abs.)</i>	<i>2,23 bar</i>	Verflüssigungsleistung	21,00 kW
Verflüssigungstemperatur	45,0 °C	Massenstrom	0,125 kg/s
<i>Verflüssigungsdruck (abs.)</i>	<i>12,17 bar</i>	Verdichtungsendtemperatur	68,4 °C <sup>1)</sup>
Sauggasüberhitzung	10 K		
Unterkühlung (außerh. Verfl.)	2 K		
Nutzbare Überhitzung	100%		

*Vorläufige Leistungsdaten.*

1) Die Angabe über die Verdichtungsendtemperatur ist ein rein rechnerischer Wert. Zusatzkühlung und Wärmeabstrahlung werden dabei nicht berücksichtigt. Abweichungen (insbesondere in der Tiefkühlung) zur tatsächlich gemessenen Verdichtungsendtemperatur im Betrieb sind daher möglich.

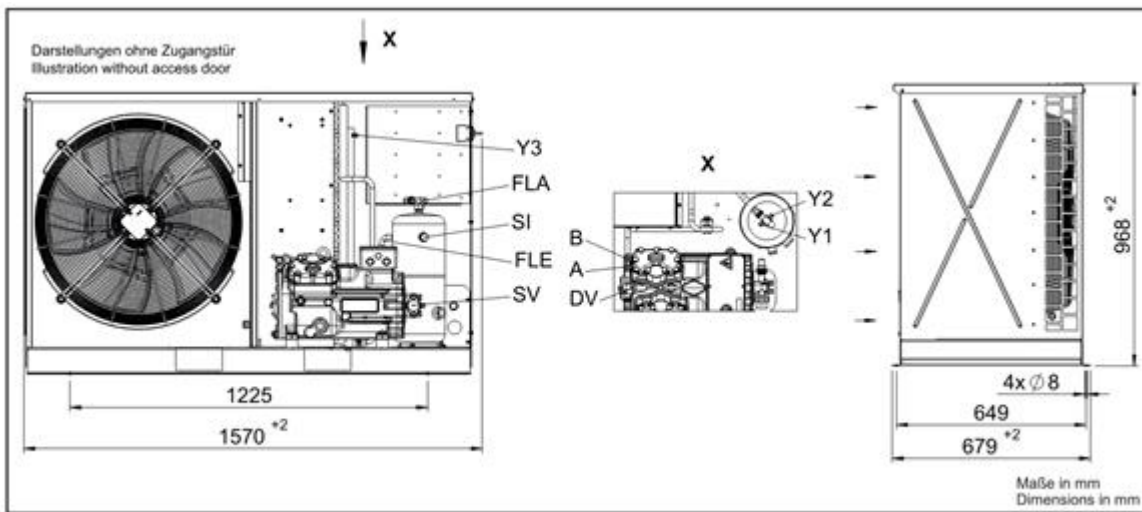
## Einsatzgrenzen



-  Uneingeschränkter Anwendungsbereich
-  Zusatzkühlung oder reduzierte Sauggasttemperatur ( $\Delta t_{oh} < 20K$ )

Der Verdichterbetrieb ist innerhalb der dargestellten Einsatzgrenzen-Diagramme möglich. Die Bedeutung der farblich unterlegten Flächen ist zu beachten. Grenzbereiche sollten nicht als Auslegungs- oder Dauerbetriebspunkt gewählt werden. Achswerte sind Taupunktwerte (Sattdampflinie).

## Maße und Anschlüsse



SV	Saugabsperrentil, Rohr $\varnothing$ <sup>1)</sup>	35 mm - 1 3/8 "
DV	Druckabsperrentil, Rohr $\varnothing$ <sup>1)</sup>	22 mm
A	Anschluss Saugseite, nicht absperrenbar	7/16" UNF
B	Anschluss Druckseite, nicht absperrenbar	7/16" UNF
FLA	Flüssigkeitsaustritt, Rohr $\varnothing$ <sup>1)</sup>	16 mm - 5/8 "
FLE	Flüssigkeitseintritt, Rohr $\varnothing$ <sup>1)</sup>	16 mm - 5/8 "
SI	Anschluss Sicherheitsventil	1/2" NPTF
Y1	Anschluss Flüssigkeitsseite, absperrenbar	7/16" UNF
Y2	Anschluss Flüssigkeitsseite, nicht absperrenbar	7/16" UNF
Y3	Schraderanschluss Drehzahlregler für Lüfter	7/16" UNF

1) Lötanschluss