

SHGX34e/380-4 PB

Motor: 220-240V Δ / 380-420V Y -3- 50Hz

Kältemittel: R452A

Technische Daten

Zylinderzahl / Bohrung / Hub	4 / 55 mm / 40 mm
Hubvolumen 50 Hz (1450 1/min)	33,10 m ³ /h
Spannung ¹⁾	220-240V Δ / 380-420V Y -3- 50Hz
Max. Betriebsstrom ²⁾	26,1 / 15,1 A
Max. Leistungsaufnahme ²⁾	9,3 kW
Anlaufstrom (Rotor blockiert) ²⁾	111,0 / 64,0 A
Motorschutz	INT69 G
Schutzart Klemmkasten	IP 66
Gewicht kg	228 kg
Frequenzbereich ³⁾	25 - 70 Hz
Max. zulässiger Überdruck (g) (LP/HP) ⁴⁾	19 / 28 bar
Anschluss Saugleitung SV	35 mm - 1 3/8 "
Anschluss Druckleitung DV	16 mm - 5/8 "
Anschluss Flüssigkeitsleitung FLA	16 mm - 5/8 "
Anschluss Flüssigkeitsleitung FLE	16 mm - 5/8 "
Schmierung	Ölpumpe
Ölsorte R134a, R404A, R407A/C/F, R448A, R449A, R450A, R513A	BOCKlub E55
Ölsorte R22	BOCKlub A46
Ölfüllung Ltr.	1,3 Ltr.
Außenabmessungen Länge / Breite / Höhe	1570 / 679 / 968 mm
Lüfteranzahl	1
Spannung	230 V - 1 - 50 Hz
Max. Betriebsstrom 50 Hz	1 x 2,60 A
Max. Leistungsaufnahme 50 Hz	1 x 600 W
Luftdurchsatz 50 Hz	7020 m ³ /h
Sammlerinhalt	10,0 Ltr.
Volumen Verflüssiger	8,9 Ltr.

1) Toleranz (± 10%) bezogen auf Mittelwert des Spannungsbereichs. Andere Spannungen und Stromarten auf Anfrage

Alle Angaben basieren auf Mittelwert des Spannungsbereichs

SHGX34e/380-4 PB

Motor: 220-240V Δ / 380-420V Y -3- 50Hz

Kältemittel: R452A

-
- 2) - Die Angabe der max. Leistungsaufnahme bezieht sich auf die eingestellte Netzversorgung.
- Anlaufstrom (Rotor blockiert):
- Part winding (PW) Motor: Wicklung 1 / Wicklung 1+2
 - Delta/Star (Δ /Y) Motor: Δ / Y
- Max. Betriebsstrom / max. Leistungsaufnahme für die Auslegung von Schützen, Zuleitungen und Sicherungen berücksichtigen.
Schütze: Gebrauchskategorie AC3
- 3) Der maximal zulässige Betriebsstrom des Verdichters (I_{max}) darf nicht überschritten werden. Hinweise zum Einsatz von Frequenzumformern des Verdichters beachten (s. Montageanleitung oder Auswahlsoftware).
- 4) LP = Niederdruck
HP = Hochdruck

SHGX34e/380-4 PB

Motor: 220-240V Δ / 380-420V Y -3- 50Hz

Kältemittel: R452A

Leistungsdaten

Anwendung: Kälte- und Klimaanlage

Kältemittel	R452A	Verdichterkälteleistung	6,02 kW
Bezugstemperatur	Taupunkt	Verdampferkälteleistung	6,02 kW
Netzversorgung	50 Hz, 400 V	Leistungsaufnahme	4,70 kW ¹⁾
Netzfrequenz	50 Hz	Stromaufnahme (400 V)	7,55 A
Verdampfungstemperatur	-30,0 °C	Kälteleistungszahl (COP/EER)	1,28
<i>Verdampfungsdruck (abs.)</i>	<i>1,84 bar</i>	Verflüssigungsleistung	9,92 kW
Verflüssigungstemperatur	43,5 °C	Massenstrom	0,045 kg/s
<i>Verflüssigungsdruck (abs.)</i>	<i>19,10 bar</i>	Verdichtungsendtemperatur	131,5 °C ²⁾
Lufteintrittstemperatur	38,0 °C		
Sauggastemperatur	20 °C		
Unterkühlung (außerh. Verfl.)	3 K		
Nutzbare Überhitzung	100%		

Vorläufige Leistungsdaten.

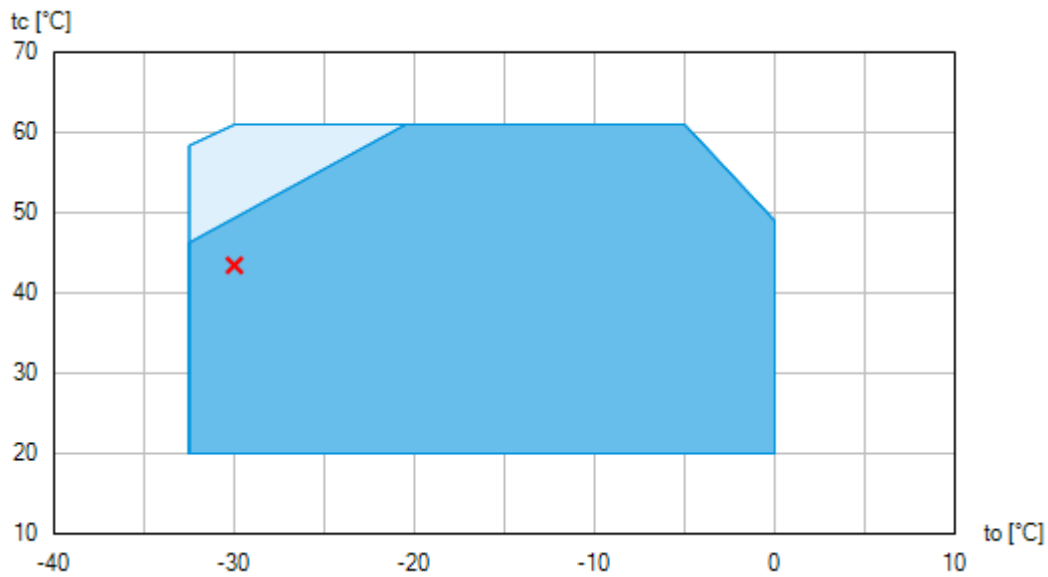
1) Die Angabe über die Verdichtungsendtemperatur ist ein rein rechnerischer Wert. Zusatzkühlung und Wärmeabstrahlung werden dabei nicht berücksichtigt. Abweichungen (insbesondere in der Tiefkühlung) zur tatsächlich gemessenen Verdichtungsendtemperatur im Betrieb sind daher möglich.



SHGX34e/380-4 PB

Motor: 220-240V Δ / 380-420V Y -3- 50Hz

Kältemittel: R452A

Einsatzgrenzen



-  Uneingeschränkter Anwendungsbereich
-  Zusatzkühlung oder reduzierte Sauggastemperatur ($\Delta toh < 20K$)

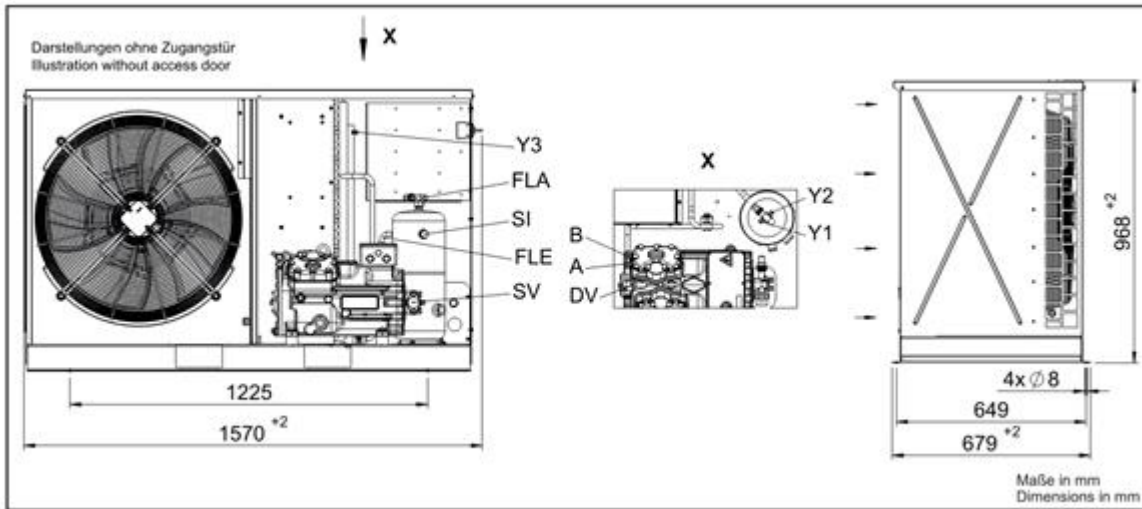
Der Verdichterbetrieb ist innerhalb der dargestellten Einsatzgrenzen-Diagramme möglich. Die Bedeutung der farblich unterlegten Flächen ist zu beachten. Grenzbereiche sollten nicht als Auslegungs- oder Dauerbetriebspunkt gewählt werden. Achswerte sind Taupunkt看 (Satttdampflinie).

SHGX34e/380-4 PB

Motor: 220-240V Δ / 380-420V Y -3- 50Hz

Kältemittel: R452A

Maße und Anschlüsse



SV	Saugabsperrentil, Rohr \varnothing ¹⁾	35 mm - 1 3/8 "
DV	Druckabsperrentil, Rohr \varnothing ¹⁾	16 mm - 5/8 "
A	Anschluss Saugseite, nicht absperrenbar	7/16" UNF
B	Anschluss Druckseite, nicht absperrenbar	7/16" UNF
FLA	Flüssigkeitsaustritt, Rohr \varnothing ¹⁾	16 mm - 5/8 "
FLE	Flüssigkeitseintritt, Rohr \varnothing ¹⁾	16 mm - 5/8 "
SI	Anschluss Sicherheitsventil	1/2" NPTF
Y1	Anschluss Flüssigkeitsseite, absperrenbar	7/16" UNF
Y2	Anschluss Flüssigkeitsseite, nicht absperrenbar	7/16" UNF
Y3	Schraderanschluss Drehzahlregler für Lüfter	7/16" UNF

1) Lötanschluss